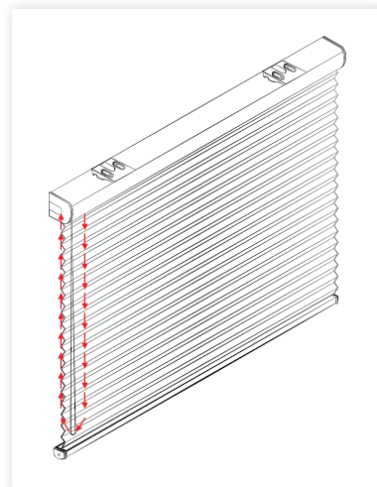


INSTRUCCIONES DE USO



Antes de accionar el producto verifique que no hayan objetos que puedan obstruir su movimiento.



CON ACCIONAMIENTO MANUAL

- ◆ Hale un lado del cordel de manera continua para subir o bajar la cortina. No continúe halando una vez alcance el límite pues podrá dañar el mecanismo.
- ◆ No hale la cortina desde la tela o desde el perfil.

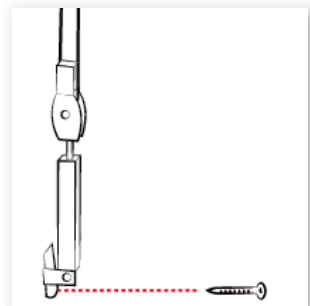


CON ACCIONAMIENTO POR MEDIO DE SWITCH/CONTROL REMOTO

Asegúrese que el control o switch se encuentren en el canal adecuado.

- ◆ Presione el botón superior para subir la persiana.
- ◆ Presione el botón medio para frenar el movimiento.
- ◆ Presione el botón inferior para bajar la persiana.

ADVERTENCIA DEL PRODUCTO CON ACCIONAMIENTO MANUAL



Las cortinas y persianas que utilizan cordones, cuerdas, cordeles y cadenas de accionamiento pueden representar un riesgo para los niños menores de edad quienes pueden estrangularse.

Para evitar este riesgo mantenga los cordones, cuerdas, cordeles o cadenas fuera del alcance de los niños. Instale el dispositivo de seguridad (tensor, bucle o mariposa) que viene dentro de este producto y asegúrese de dejar siempre los sobrantes de cordel enrollados en el dispositivo.

PRECAUCIONES - LIMPIEZA



PRECAUCIONES PARA EL USO CORRECTO Y EL MANTENIMIENTO DEL PRODUCTO

- ◆ No intente abrir la ventana cuando la persiana se encuentre obstaculizando el paso.
- ◆ Evite recostar objetos sobre el producto.
- ◆ No retire ninguna pieza del producto.
- ◆ No hale la cortina desde la tela o desde el perfil.
- ◆ Tenga en cuenta subir la cortina cuando vaya a barrer, aspirar, o trapear el piso para evitar el daño del tejido.
- ◆ Utilice correctamente el limpiador de vidrios, poniéndolo primero en un trapo y no directamente en la ventana para no correr el riesgo de que este líquido manche los tejidos.
- ◆ **No trate de reparar el producto usted mismo ya que perderá la garantía.**

LIMPIEZA DEL PRODUCTO

- ◆ Una vez a la semana desempolva la persiana con un plumero o aspírela para mantener la apariencia del producto. No emplee cepillo de cerdas duras.
- ◆ No lave el tejido por partes porque esto generará manchas o marcas localizadas.
- ◆ No seque las telas directamente en el sol.
- ◆ No aplique blanqueadores u otros detergentes fuertes que puedan hacerle daño a los materiales.
- ◆ Una vez al año lubrique los mecanismos del producto teniendo precaución de no engrasar los tejidos.
- ◆ Si necesita realizar un lavado profundo del producto cerciórese de realizarlo con personal especializado que pueda asegurar un lavado correcto y que pueda ofrecerle garantía sobre el producto, ya que un lavado inadecuado puede generar la pérdida de la garantía, tanto en los componentes, las telas, como en el funcionamiento general del producto.